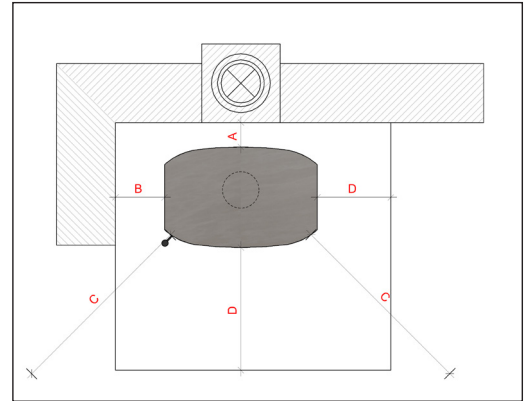


## Détails techniques


Performances			Contrôles   Autorisations		
Puissance nominale	kW	7	DiBt	✓	
Rendement	%	80	DIN EN 13240	✓	
Puissance min./max.	kW	3-9	1. BlmSchV.   2. BlmSchV.	✓✓	
Flux massique des gaz d'échappement pour puissance calorifique nominale	g/s	5,9	Achener   Münchener   Regensburger	✓✓✓	
Température fumées sortie buse	°C	320	Art. 15 a B-VG [Autriche]	✓	
Pression de refoulement mini. pour puissance calorifique nominale	Pa	12	VKF-Nr. (Suisse)	✓	
La classe d'efficacité énergétique du modèle		A+			
Conduit de fumée			Manchons d'air de combustion		
Diamètre ø	mm	150	Diamètre ø	mm	120
Hauteur du raccord du conduit de fumée arrière	mm	988	Raccord hauteur arrière	mm	137
			Manchon		

**Remarque :** Toutes les indications de hauteurs se rapportent aux dimensions lorsque les pieds sont entièrement vissés.

## Distance de sécurité / Ecart au feu en cm

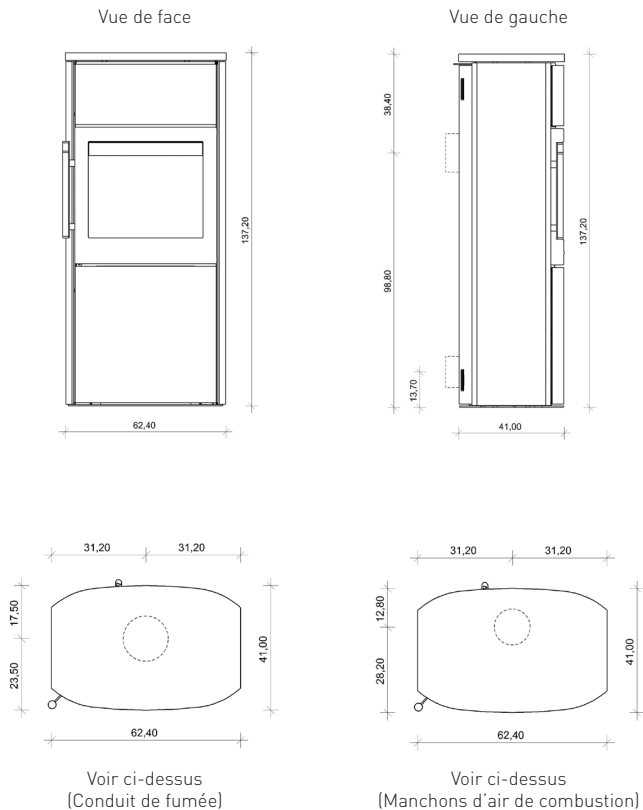


Mur latéral (A)		Mur arrière (B)	
Inflammable	20	Inflammable	45
Ignifuge	10	Ignifuge	10
Zone de rayonnement (C)		Revêtement de sol (D)	
Inflammable	140	Latéral porte	30
Ignifuge	140	devant la porte	50

→ Approbation indépendante de la salle   
 → Contrôle automatique de l'air de combusti

## Schéma des dimensions

Toutes les cotes sont des indications approximatives en cm. Pour des raisons liées à la technique de production, des tolérances peuvent survenir.



## Label énergétique

